



www.simotrade.hu

FELHASZNÁLÁSI TERÜLET

A STAS TR LED lámpatestcsalád irodák, bankok, szállodák, középületek és folyosók általános célú és helyi megvilágítására alkalmas. A hosszú 50000 órás (L70/B50) élettartamú termékcsalád szerszám nélkül összeszerelhető. UGR<19 káprázásmentesség 60°-os fényterelővel szerelt lámpatesttel érhető el.



STAS TR LED



ANYAG

Lámpatestház: fehér színre festett, mélyhúzott alumínium.

Fényterelő: 60° vagy 90°-os tükrösített alumínium.

BASE MATERIAL

Housing of the luminaire: extruded aluminium, painted in white colour.

Reflector: 60° or 90° angle mirrored aluminium.

RÖGZÍTÉS

A lámpatest álmennyezetbe süllyeszthető.

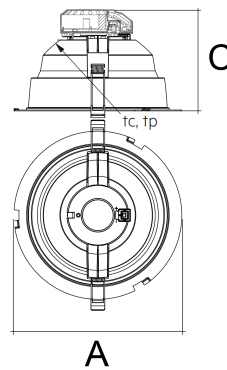
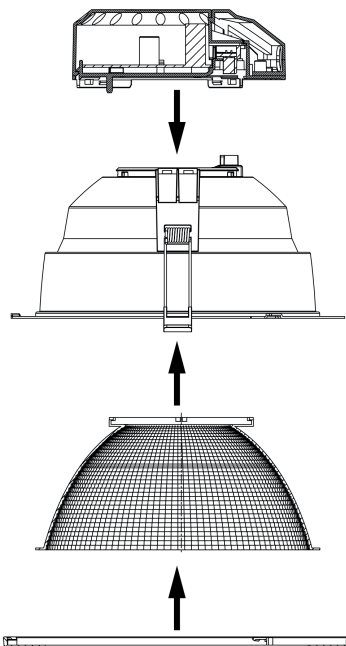
INSTALLATION

The luminaires can be mounted into suspended ceiling.

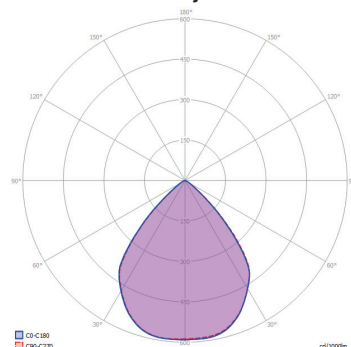
Garancia 5 ÉV	LED	230V 50Hz	UGR <21	CRI >80	SDCM 4	CCT 4000K	IP 20			Ta 25°C	
----------------------------	-----	--------------	----------------------	----------------------	------------------	---------------------	-----------------	--	--	-------------------	--

Rendelési kód	Típus	Lámpatest fényárama (lm)	Lámpatest hatékonysága (lm/W)	Lámpatest fogyasztása (W)	A (mm)	C (mm)	Kivágási méret Ø	Súly (kg)
60 353 000 514	STAS TR LED-20	2250	113	20	218	135	200	0,6
60 353 000 519	STAS TR LED-30	3180	106	30	218	135	200	0,6

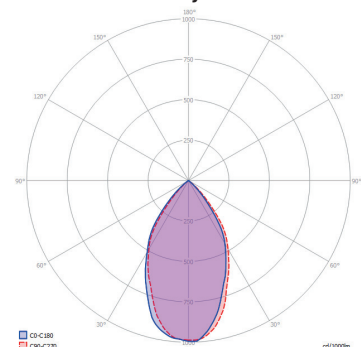
Opciók:



90° fényterelő



60° fényterelő



30