



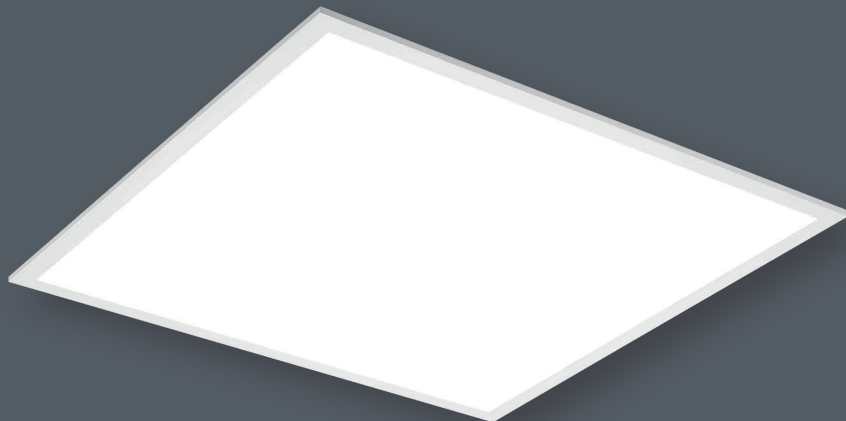
www.simotrade.hu

FELHASZNÁLÁSI TERÜLET

A PANEL LED rendszerű lámpatest-család közintézmények, irodák, kereskedelmi és üzlethelyiségek általános célú megvilágítására alkalmas. Felépítésének köszönhetően homogén megvilágítást nyújt a lámpatest teljes felületén, így alkalmazásával a megvilágítás egyenletessége nagyban javítható. További előnye kis magassági mérete, amely jól alkalmazható olyan helyeken, ahol nem elég nagy a távolság a födém és álmennyezet között a hagyományos magassági mérettel rendelkező lámpatestek beépítésére.



PANEL LED



ANYAG

Lámpatestház: extrudált alumínium profil.

Bura: opál PS műanyag.

RÖGZÍTÉS

A lámpatestek látszóbordás álmennyezetbe süllyeszthetők, illetve beépítő keret alkalmazásával mennyezetre vagy függesztve rögzíthetők.

BASE MATERIAL

Housing of the luminaire: extruded aluminum.

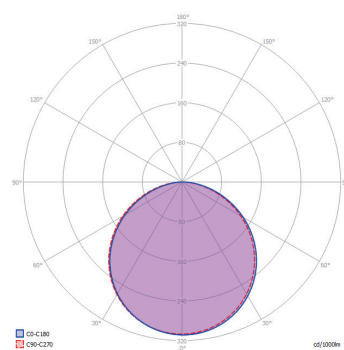
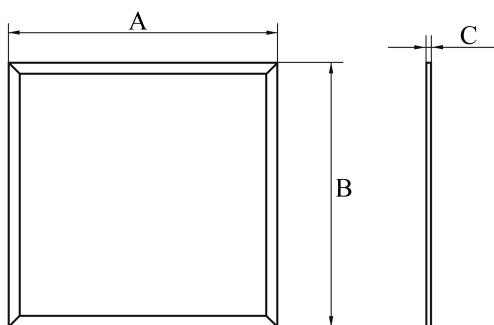
Diffuser: opal PS plastic.

INSTALLATION

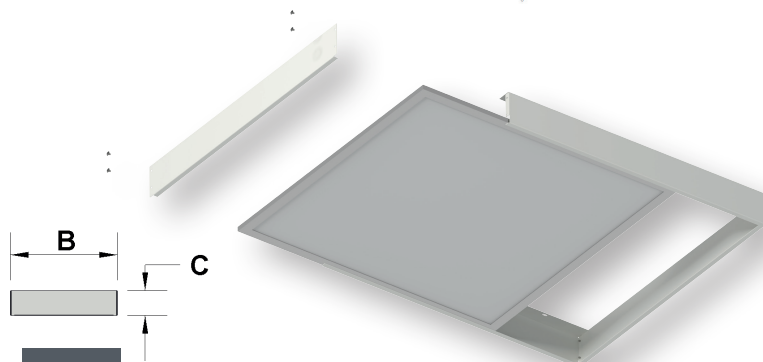
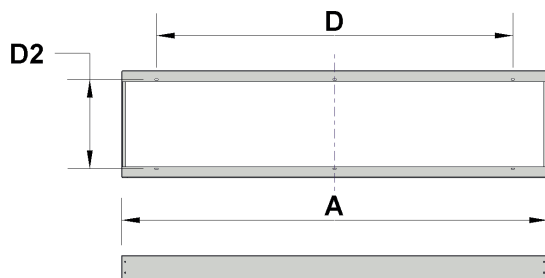
The luminaires can be recessed into suspended ceiling, can be suspended or can be mounted onto the ceiling with a mounting frame.



Rendelési kód	Típus	Lámpatest fényárama (lm)	Színhőmérséklet (K)	Lámpatest hatékonysága (lm/W)	Lámpatest fogyasztása (W)	A (mm)	B (mm)	C (mm)	D (mm)	D2 (mm)	Súly (kg)
70 181 040 570	PANEL LED 1195x295	4000	3000, 4000, 5000, 6500	100	40	1195	295	30	-	-	2,4
70 181 040 563	PANEL LED 595x595	4000	3000, 4000, 5000, 6500	100	40	595	595	30	-	-	2,2
60 181 000 611	PANEL LED MENNYEZETI KERET	-	-	-	-	1300	300	70	1005	251	2,1
60 181 000 610	PANEL LED MENNYEZETI KERET	-	-	-	-	600	600	70	405	550	1,6



PANEL LED MENNYEZETI KERET



12